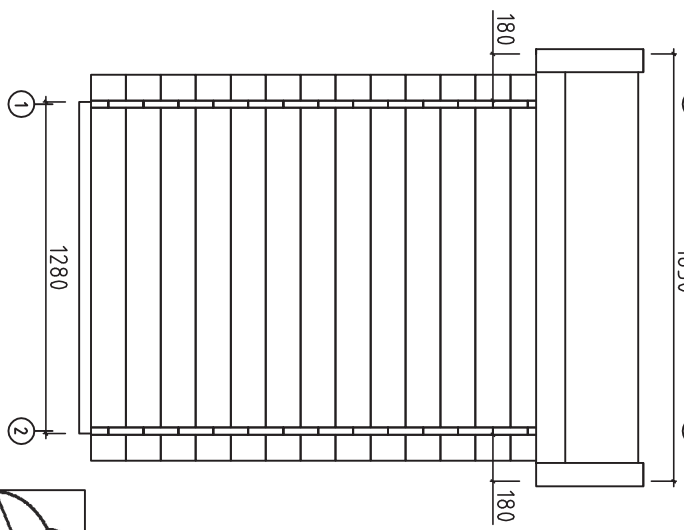
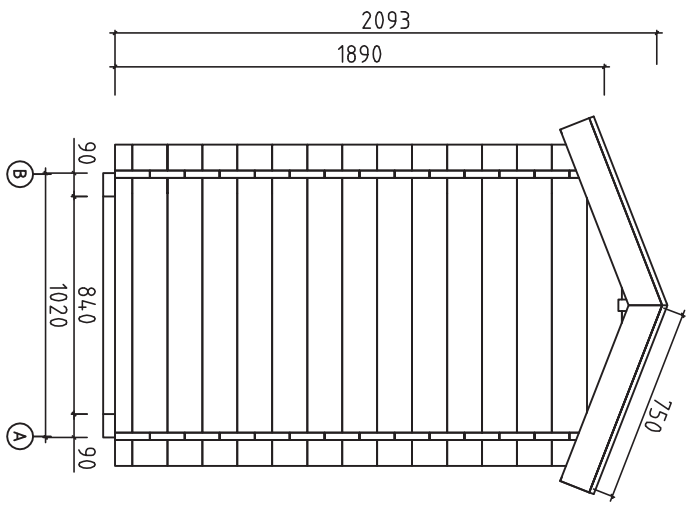
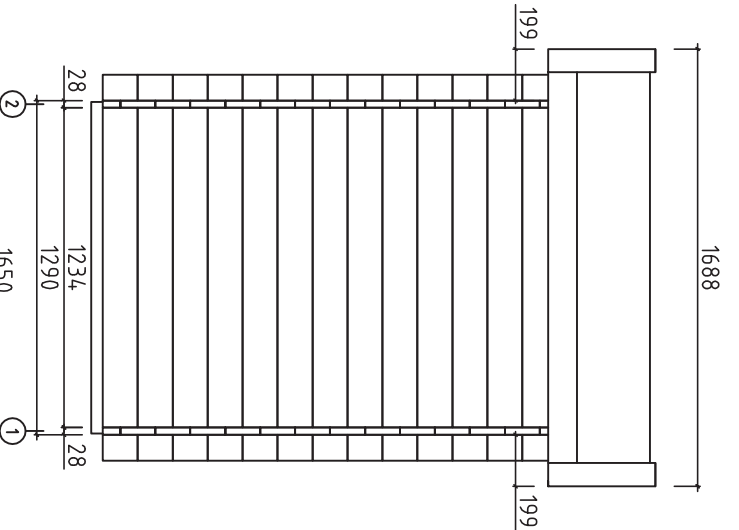
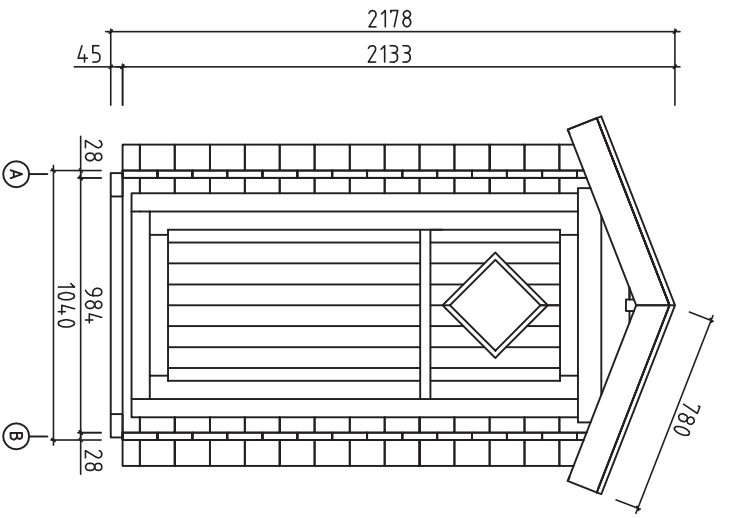
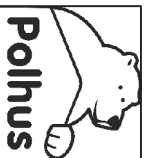


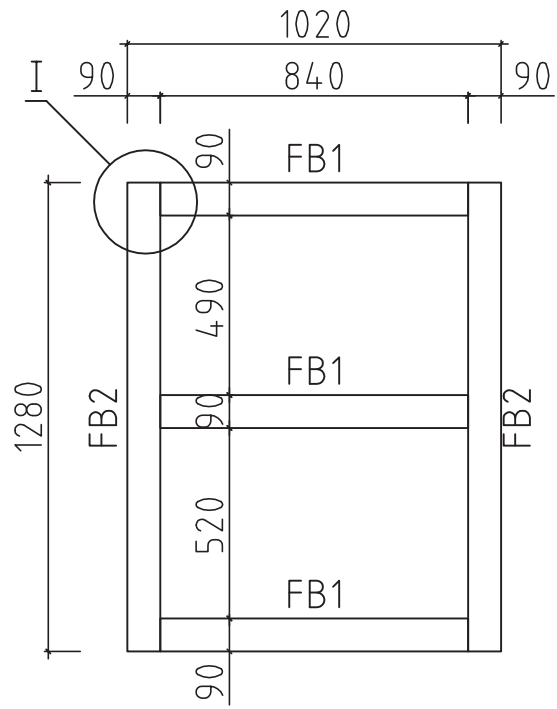
P1013-28 Utedass



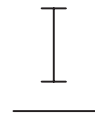
Roof Pmax=4,00kg/m²
V 1,1



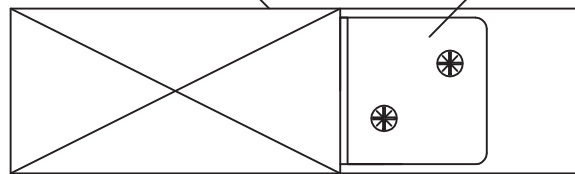
Kood	P1013-28 Utedass	Leht	2
Jooks	Views-fasader-julikisivut	Maastava	1:20
Materjal	28x135	Kuup.	15.09.2016
Joonestas	K.Kahu	File	P1013-28 Utedass Views.dwg



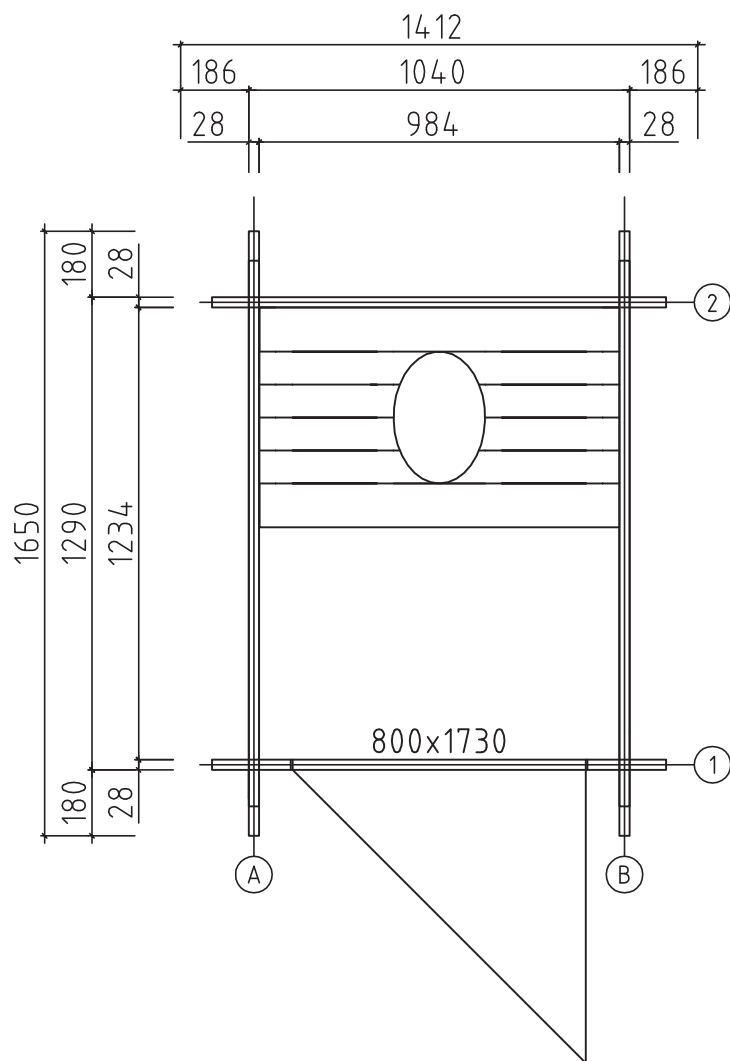
Floorbeam
Lattiapalkit 90x45
Golvbjälkar



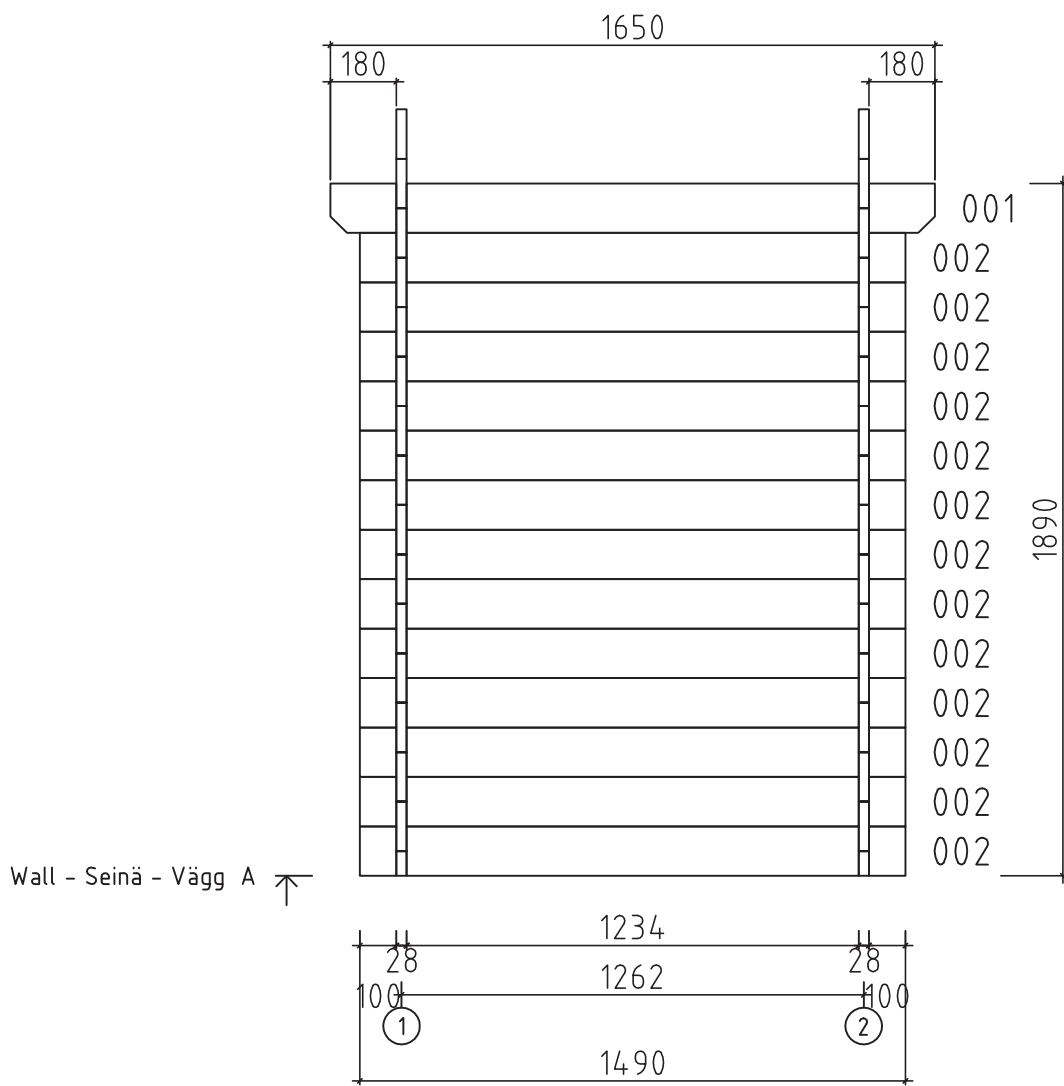
Steel corner
Kulmarauta
Vinkeljärn



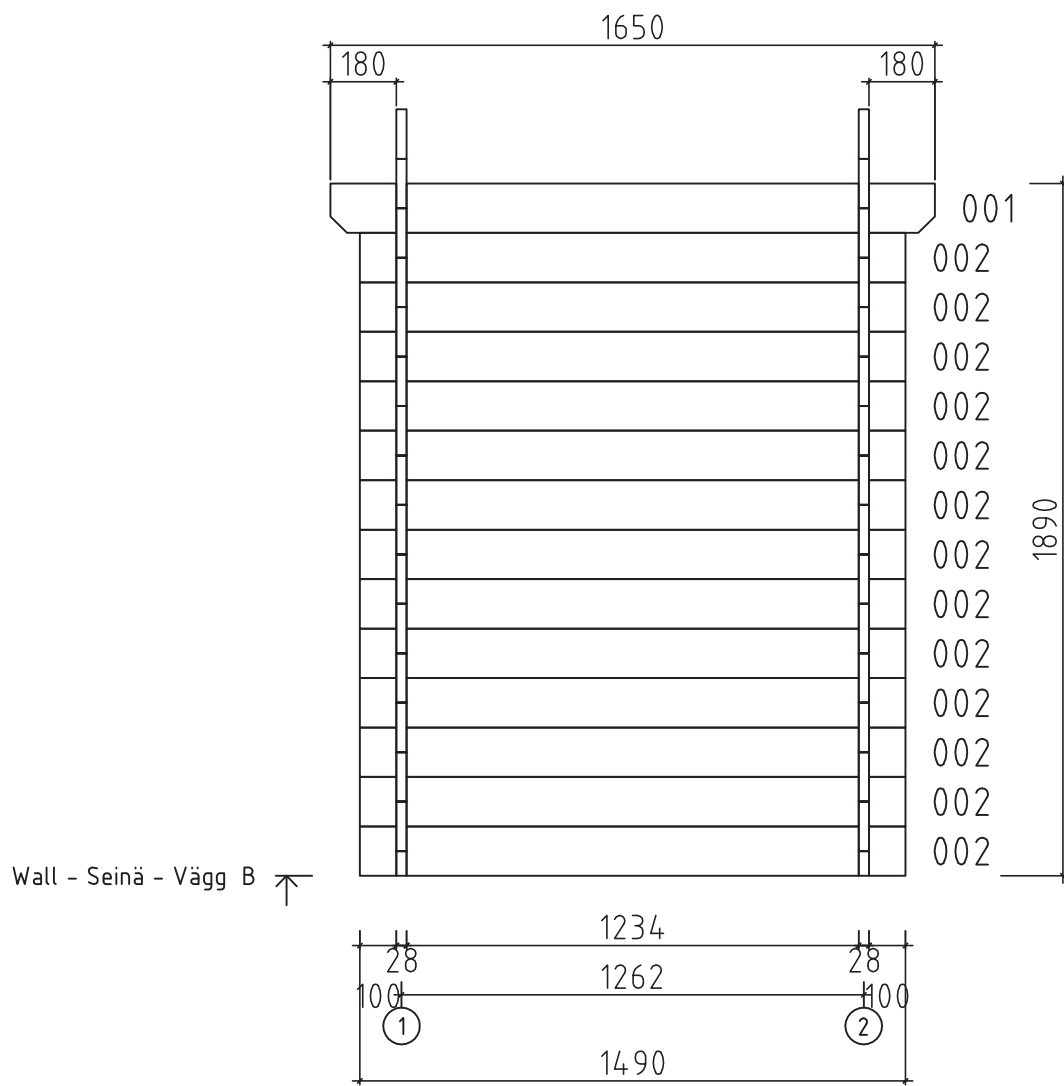
Kood	P1013-28 Utedass	Leht	3
Joonis	Floorbeams-Lattiapalkit-Golvbjälkar	Mootkava	1:20
Materjal	90x45	Kuup.	15.09.2016
Joonestas	K.Kahu	File	P1013-28 Utedass Floorbeams.dwg



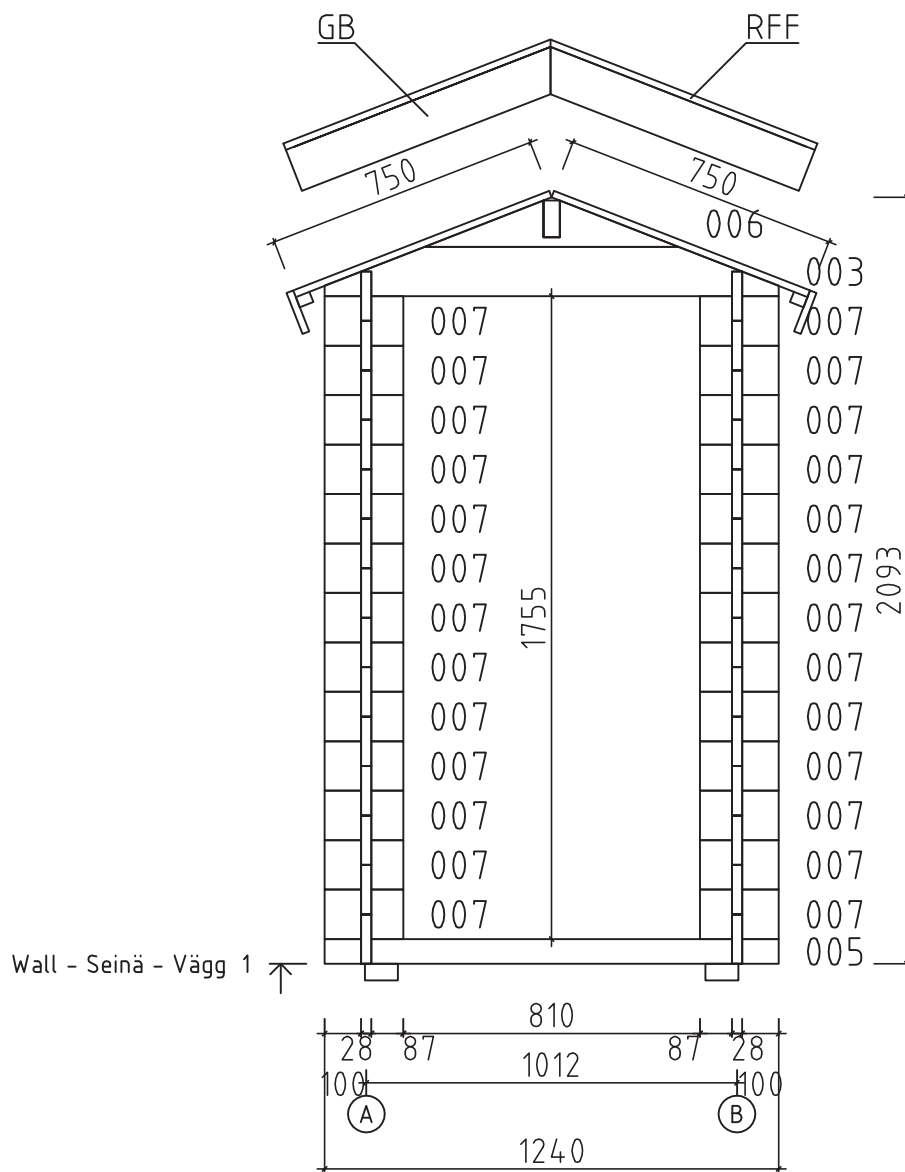
Kood	P1013-28 Utedass	Leht	4
Joonis	Groundplan-Pohjapiirustus-Grundplan	Mootkava	1:20
Materjal	28x135	Kuup.	15.09.2016
Joonestas	K.Kahu	File	P1013-28 Utedass.dwg



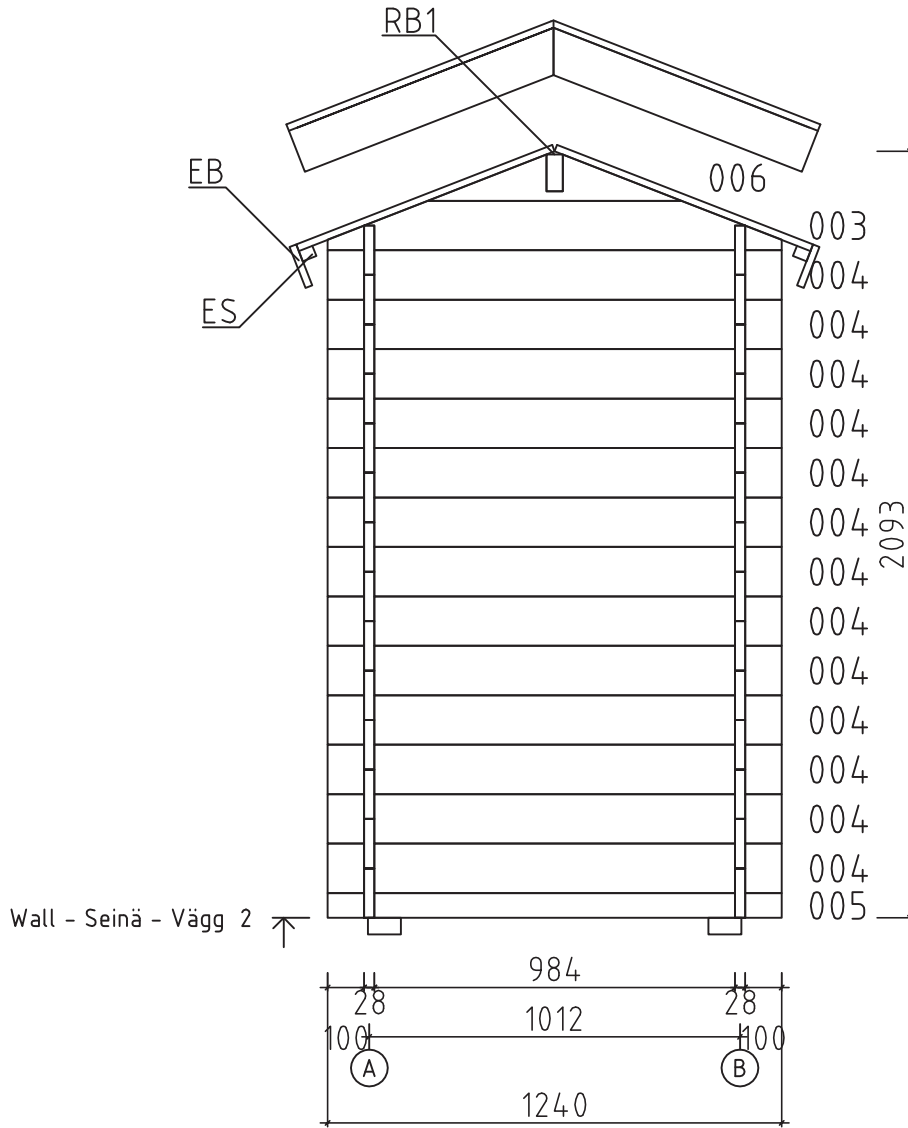
Kood	P1013-28 Utedass	Leht	5
Joonis	Wall - Seinä - Vägg A	Mootkava	1:20
Maerjal	28x135	Kuup.	15.09.2016
Joonestas	K.Kahu	File	P1013-28 Utedass.dwg



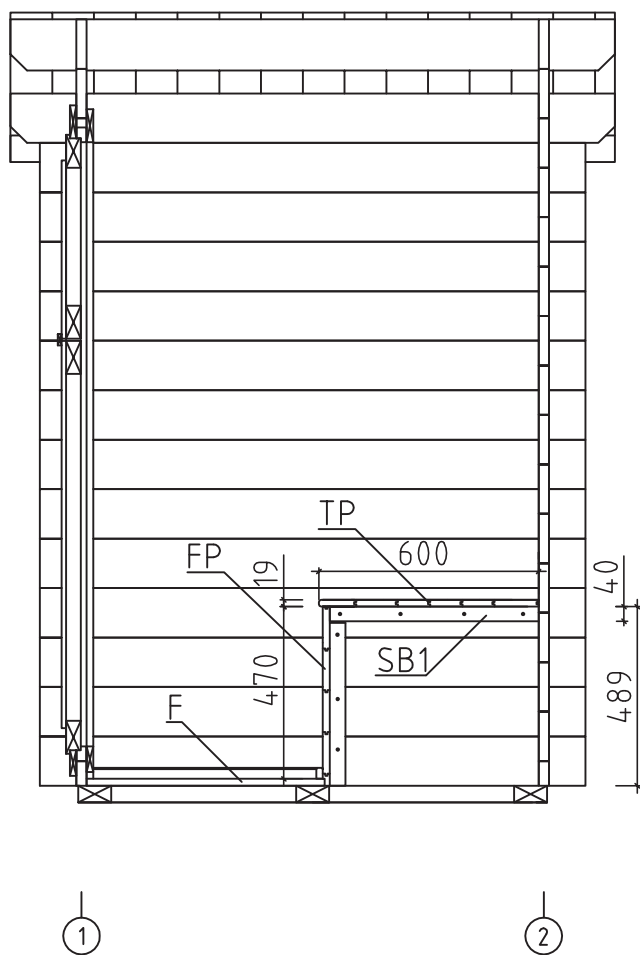
Kood	P1013-28 Utedass	Leht	6
Joonis	Wall - Seinä - Vägg B	Mootkava	1:20
Maerjal	28x135	Kuup.	15.09.2016
Joonestas	K.Kahu	File	P1013-28 Utedass.dwg



Kood	P1013-28 Utedass	Leht	7
Joonis	Wall - Seinä - Väg 1	Mootkava	1:20
Materjal	28x135	Kuup.	15.09.2016
Joonestas	K.Kahu	File	P1013-28 Utedass.dwg



Kood	P1013-28 Utedass	Leht	8
Joonis	Wall - Seinä - Väg 2	Mootkava	1:20
Materjal	28x135	Kuup.	15.09.2016
Joonestas	K.Kahu	File	P1013-28 Utedass.dwg



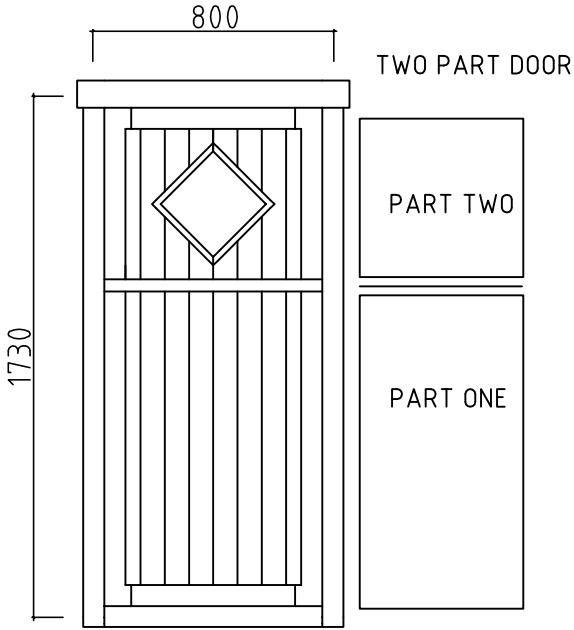
Kood	P1013-28 Utedass	Leht	9
Joonis	Sections-kokoonpanot-avsnitt	Mootkava	1:20
Materjal	28x135	Kuup.	15.09.2016
Joonestas	K.Kahu	File	P1013-28 Utedass Cut.dwg

PAKK L<2.35m

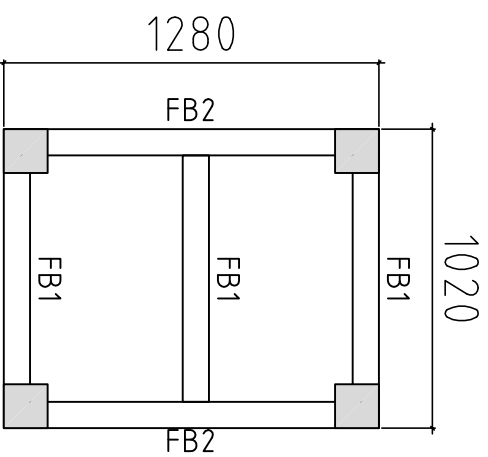
Pos	P1013-28 Utedass		Nr. kpl. st.	Profile (mm)	L (mm)	
001			2	28x135	1650	
002		+1= EXTRA PROFILE	26+1	28x135	1490	
004			13	28x135	1240	
005			2	28x68	1240	
007			26	28x135	215	
W1-1			1	28x135	693 1240	
W2-1			1	28x135	693 1240	
FB2		FLOORBEAMS - LATTIAPALKIT - GOLVBJÄLKAR	2	90x45	1280	
FB1		FLOORBEAMS - LATTIAPALKIT - GOLVBJÄLKAR	3	90x45	840	
RB1		ROOFBEAMS - KATTO-ORRET - TÅKASAR	1	43x140	1650	
F	FLOORBOARD - LATTIALAUTA - GOLVBRÄDE	88mm or -tai- eller 114mm	9+1 12+1	19x114 19x88	650 650	
R	ROOFBOARD - KATTOLAUTA - TAKBRÄDE	88mm or -tai- eller 114mm	30+1 38+1	19x114 19x88	750 750	
FF	FLOOR FILLET - LATTIALISTA - GOLVLIST		4	18x30	1300	
FP	FRONT PANEL - ETUPANELI - FRONTPANEL		1	489	983	
TP	TOP PANEL - ISTUINLAUDAT - SITSBRÄDER -		1	600	983	
SB1	PANELS & FLOORBOARD SUPPORTING BEAMS - PANELI & LATTIALAUTA-TUKIHIRSIT - PANELAR & GOLVBRÄDER STÖDSTOCKS		2	30x40	570	
GB	GABLE BOARD - KAAPELILAUTA - GAVELBRÄDA		4	19x120	775	
RFF	ROOF FELT FILLET - KATON PÄÄTYLAUTA - BRÄDE OVANPÅ GAVELBRÄDE		4	19x90	780	
ES	EAVE SLAT - RÄYSTÄSLISTA - TAKFOTSLIST		2	30x40	1650	
EB	EAVE BOARD - RÄYSTÄSLAUTA - TAKFOTSBRÄDE		2	19x120	1650	
	NAILS - NAULAT - SPIKAR	FLOORBOARD - LATTIALAUTA - GOLVBRÄDE ROOFBOARD - KATTOLAUTAT - TAKBRÄDE		100	2.5	60
	NAILS - NAULAT - SPIKAR	SKIRTING SLAT - LATTIALISTA - GOLVLIST ROOF FELT FILLET - KATON PÄÄTYLAUTA - BRÄDE OVANPÅ GAVELBRÄDE		25	2.0	40
	SCREWS - RUUVIT - SKRUVAR	EAVE BOARD - RÄYSTÄSLAUTA - TAKFOTSBRÄDE EAVE SLAT - RÄYSTÄSLISTA - TAKFOTSLISTA GABLE BOARD - KAAPELILAUTA - GAVELBRÄDA FLOORBEAMS - LATTIAPALKIT - GOLVBJÄLKAR		85	3.5	50
	STEEL CORNER - KULMARAUTA - VINKELJÄRN	FLOORBEAMS - LATTIAPALKIT - GOLVBJÄLKAR		8	40	40



PAKK L<2.35m

Pos	P1013-28 Utedass	Nr. kpl. st.	Profile (mm)	L (mm)
	<p style="text-align: center;"><u>DOOR - OVI - DÖRR 800x1730 1pc-kpl-st</u> (right hand - oikea käsi - höger hand)</p>  <p style="text-align: center;">TWO PART DOOR</p> <p style="text-align: center;">PART TWO</p> <p style="text-align: center;">PART ONE</p> <p style="text-align: center;">AST</p>	P.P.	1	800
			1730	





Detta är ett förslag för hur man kan placera plintarna (100- 200 mm i diameter) för golvbjälklaget. Golvbjälkarna är med i byggsatsen, men inte plintarna. Använder man exempelvis 500-600mm långa murblock så kan man halvera antalet punkter. Lägg fuktskyddande papp mellan betong och trä

Tämä on ehdotus siitä, miten (100-200 mm läpimitäiset) jalat voidaan sijoittaa alapohjan varten. Lattiapalkit ovat rakennussarjassa, mutta jalkoja ei ole. Kun käytetään esimerkiksi 500-600 mm pitkiä harkkoja, voidaan pisteiden määrä puolittaa. Aseta betonin ja puun väliin kosteudelta suojaava pähvi

A proposal for placing plinths (100-200 mm in diameter) for floor beams. Floor beams are provided in the kit but plinths are not included. For example, by using 500-600 mm long masonry units, one can reduce the number of points 50%. Place cardboard between the concrete and wood to protect from moisture

Kood	P1013-28 Utedass	Lehti	12
Joonis	FOUNDATION PLAN - PLINTPLAN	Moottoriv:	1:25
Materiaali		Kuup.	26.11.2015
Juonesta	KK	File	1013-28 Utedass.dwg