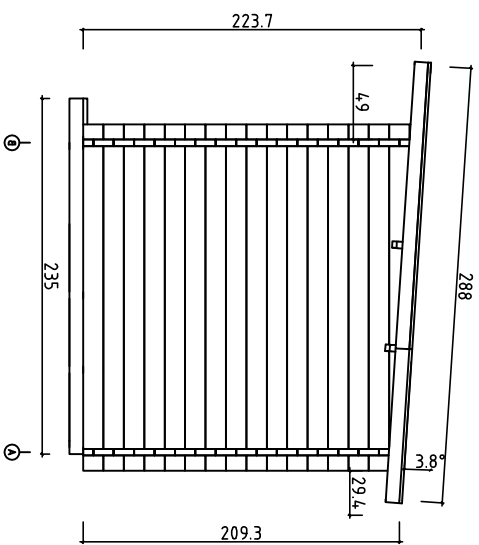
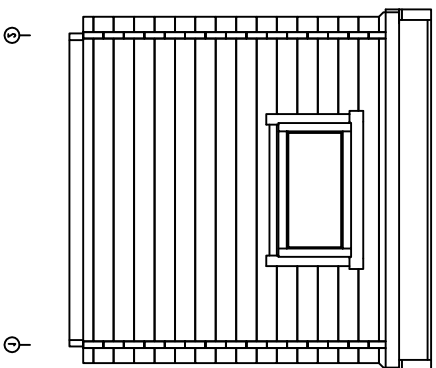
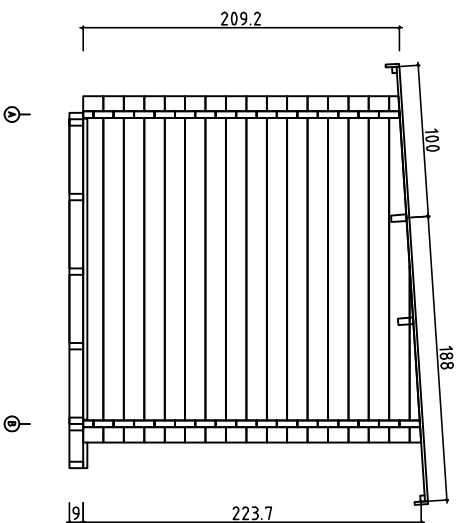
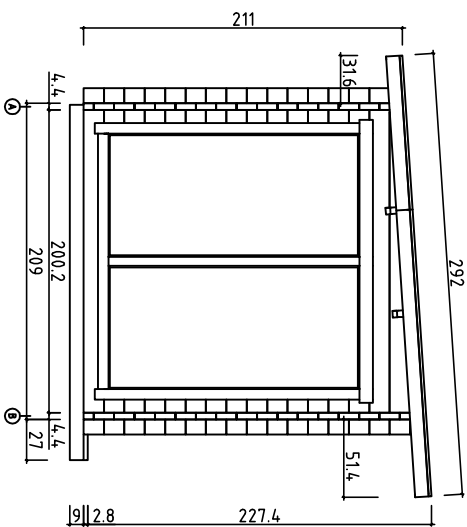
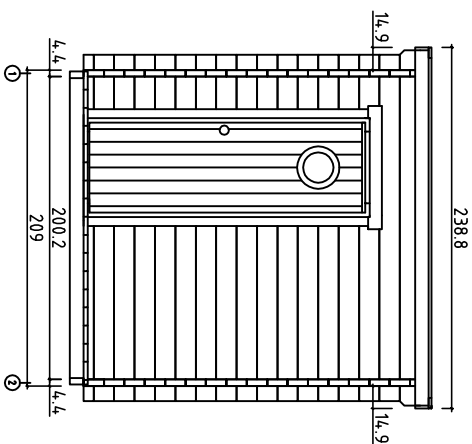
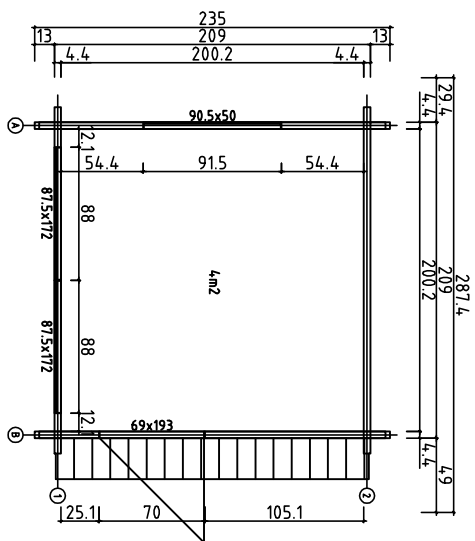


S 2020-44BW 0111



Roof Pmax=200kg/m2
V 1.0

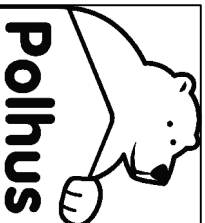
Date rev. Description

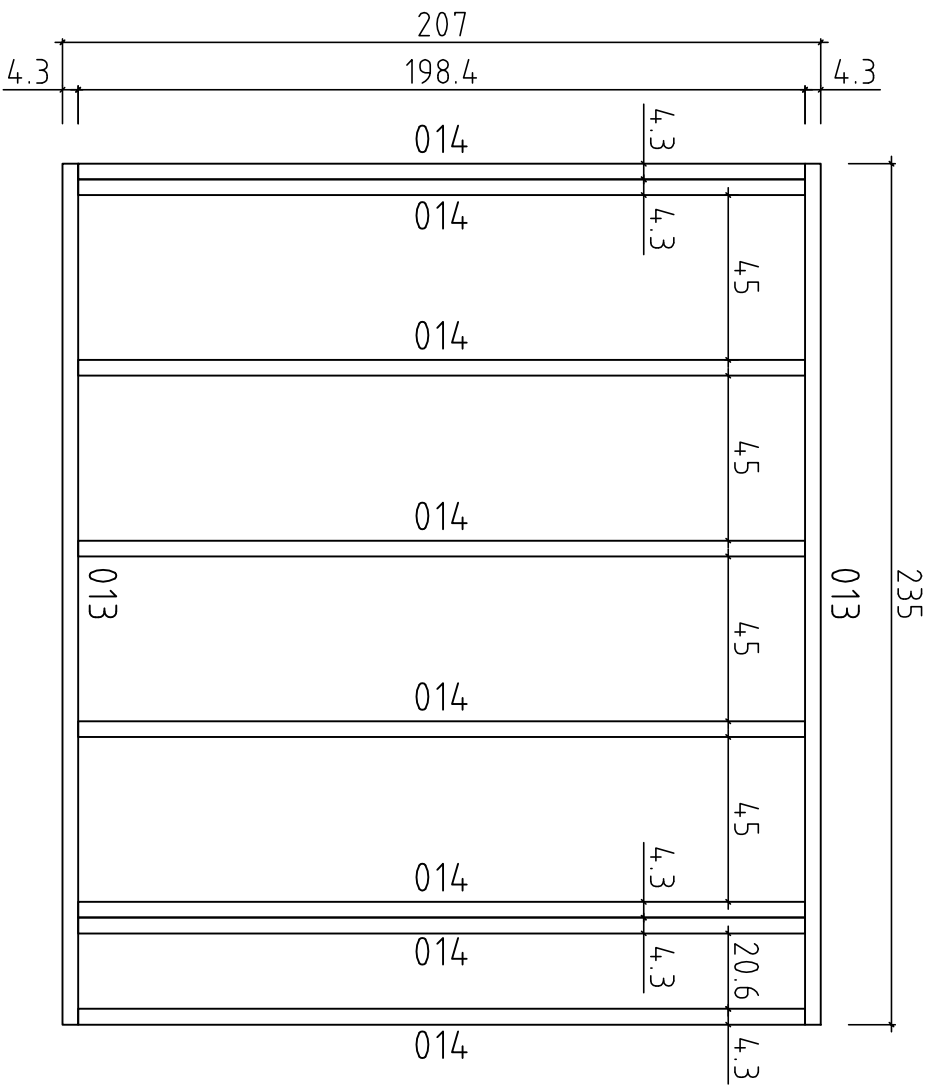
House S2020-4,4BW 0111 Sheet 1

Drawing Views-kuvat-sedd Scale 1:50


Material 4,4x135 Date 03.12.2015

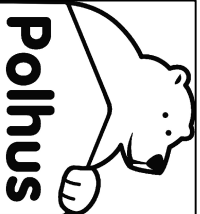
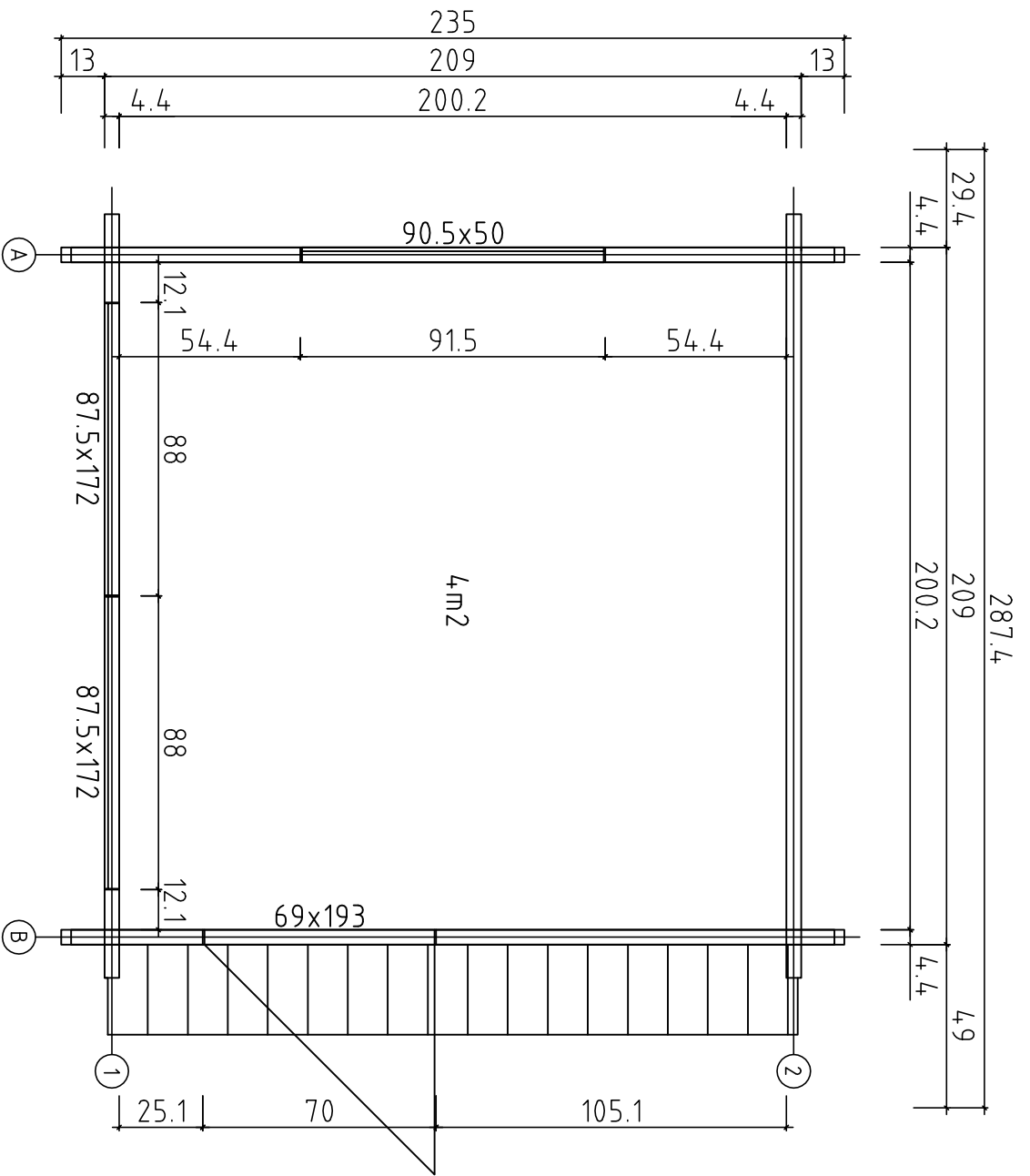
Drawer K.K. File S2020-4,4BW 0111-Views.dwg



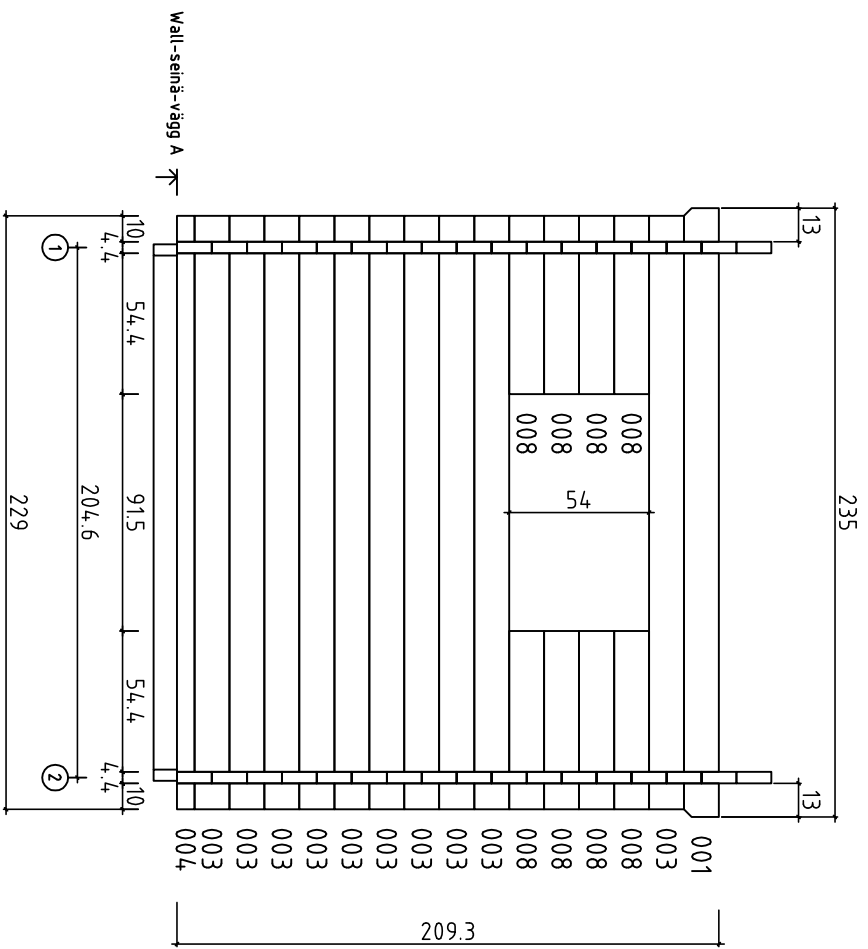


Date rev. Description

 Polhus		House	S2020-44BW Olli	Sheet	2
		Drawing	Floorbeams-lattirapalkit-golvbjälkar	Scale	1:20
Material	43X90	Date	13.11.2013	Drawer	
File	S2020-44BW Olli Floorbeams.dwg				



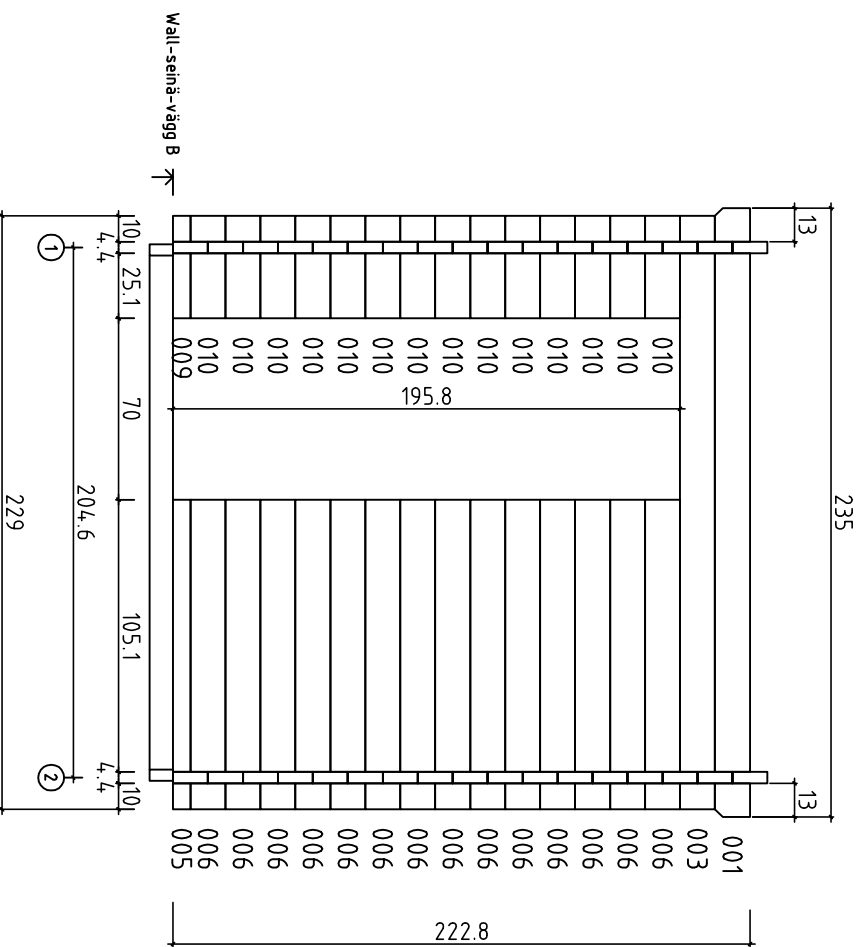
Date		rev.		Description	
House	S2020-44BW Olli	Sheet	3		
Drawing	Grundplan-Pohjapiirros-Grundplan	Scale	1:20		
Material	4,4x135	Date	13.11.2013		
Drawer		File	S2020-44BW Olli.dwg		



Date rev. Description



House	S2020-44BW Olli	Sheet	4
Drawing	Wall-seinä-vägg A	Scale	1:20
Material	4,4x135	Date	13.11.2013
Drawer	File	S2020-44BW Olli.dwg	



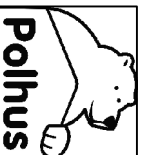
Date rev. Description

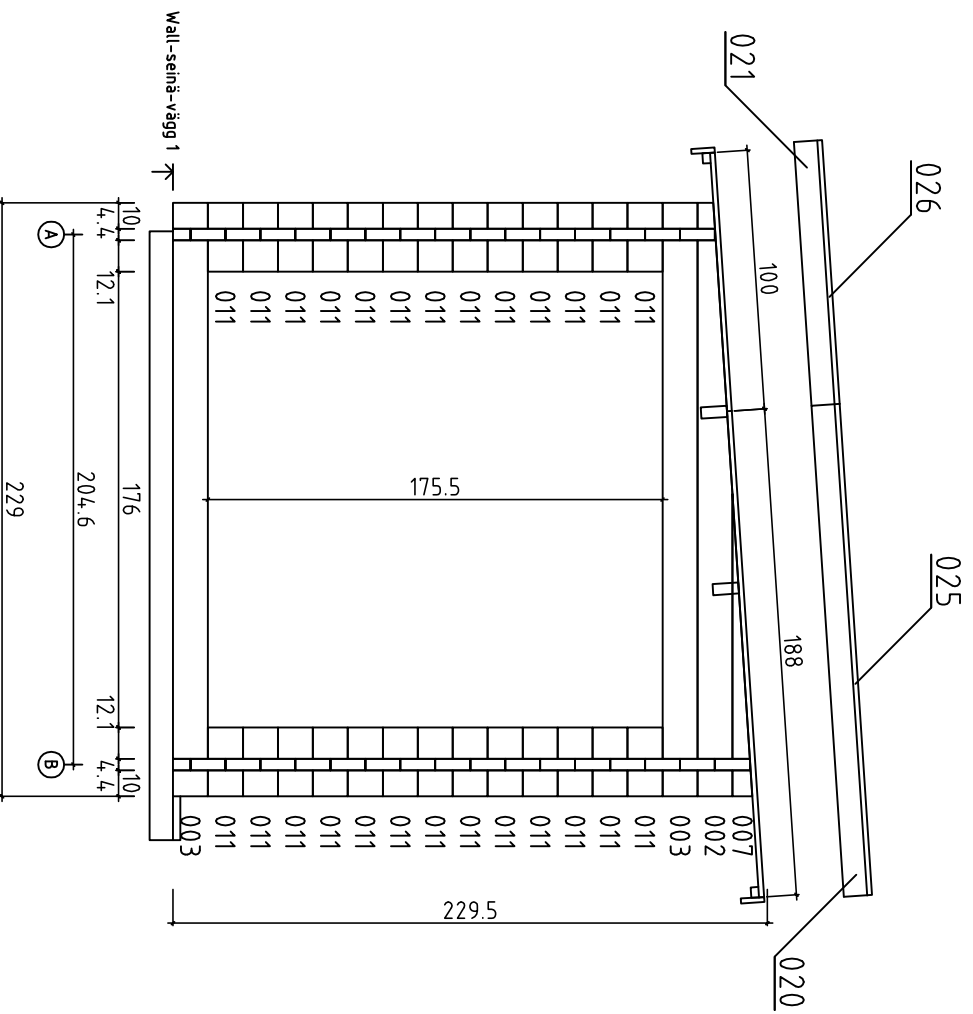
House S2020-44BW Olli Sheet 5

Drawing Wall-seinä-vägg B Scale 1:20

Material 4,4x135 Date 13.11.2013

Drawer File S2020-44BW Olli.dwg



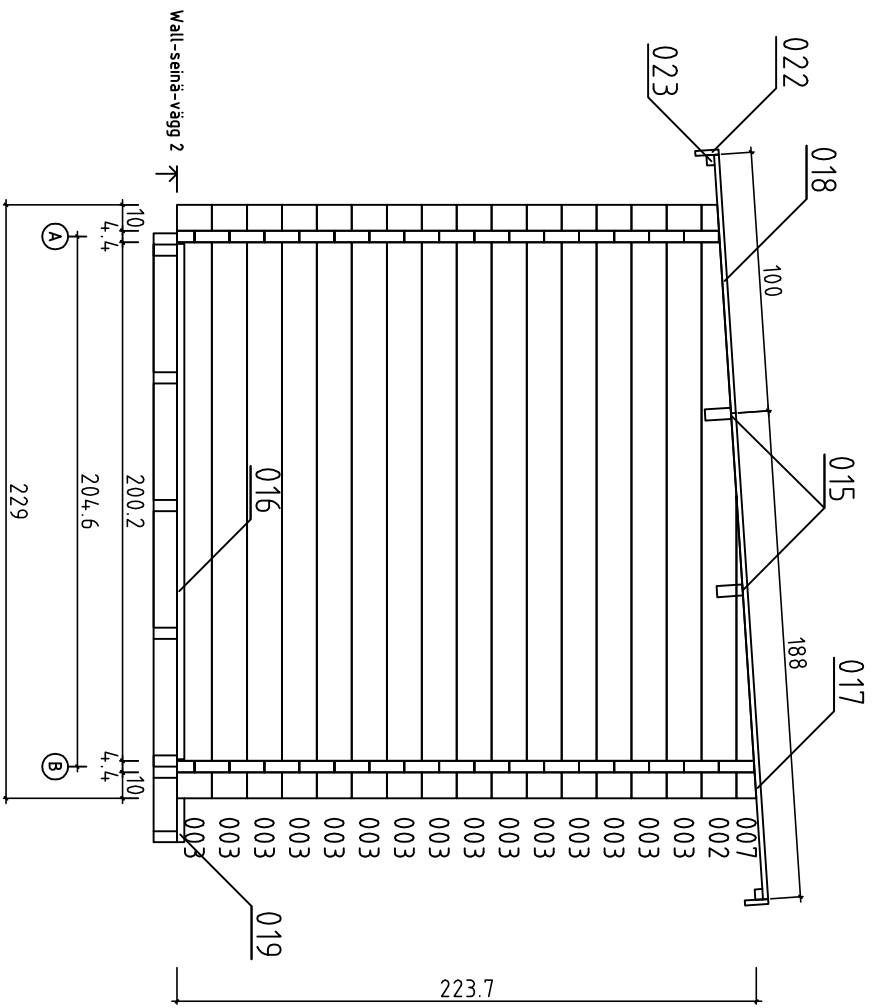


Wall-seinä-vägg 1

Date rev. Description



House	S2020-44BW Olli	Sheet	6
Drawing	Wall-seinä-vägg 1	Scale	1:20
Material	4,4x135	Date	13.11.2013
Drawer	File	S2020-44BW Olli.dwg	



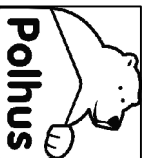
Date rev. Description

House S2020-44BW Olli Sheet 7

Drawing Wall-seinä-vägg 2 Scale 1:20

Material 4,4x135 Date 13.11.2013

Draker File S2020-44BW Olli.dwg

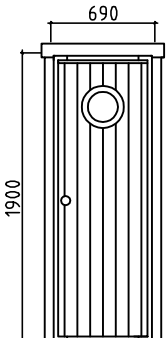
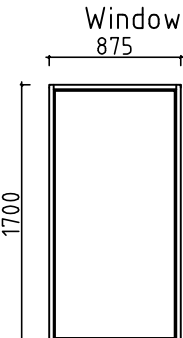
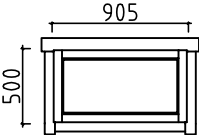


PAKK L<2.35m

Pos	S2020-44BW Olli	Pcs.	Profile (mm)	L (mm)	
001		2	44x135	2350	
002		2	44x135	2290	
003		28+1	44x135	2290	
004		1	44x68	2290	
005		1	44x68	1195	
006		14	44x135	1195	
007		2	44x77	1167	
008		8	44x135	688	
009		1	44x68	395	
010		14	44x135	395	
011		26	44x135	265	
W1-1		1	44x212	2290	
W2-1		1	44x212	2290	
012	ASSEMBLING BOARDS-ASENNUSLAUTA-SLAGBRÄDE	2	44x135	300	
013	FLOORBEAMS-LATTIAPALKIT-GOLVBJÄLKAR	IMM	2	43x90	2350
014	FLOORBEAMS-LATTIAPALKIT-GOLVBJÄLKAR	IMM	8	43x90	1984
015	PURLINS-KATTO ORRET-TÄKASAR	2	43x140	2350	
016	SAUNA BOARDS-SAUNA LATTIALAUTA-SAUNA GOLVBRÄDE	17	120x28	1990	
017	ROOFBOARDS-KATTOLAUTA-TAKBRÄDE	21+1 27+1	114x19 88x19	1880 1880	
018	ROOFBOARDS-KATTOLAUTA-TAKBRÄDE	21 27	114x19 88x19	1000 1000	
019	TERRACE BOARD-TERASSILAUTA-TERASSBRÄDE	IMM	18	120x28	265
020	GABLE BOARDS-KAAPELILAUTA-GAVELBRÄDA	2	19x90	1900	
021	GABLE BOARDS-KAAPELILAUTA-GAVELBRÄDA	2	19x90	1020	
022	EAVE BOARD-RÄYSTÄSLAUTA-TAKFOTSBRÄDE	2	19x90	2350	
023	EAVE SLAT-RÄYSTÄSLISTA-TAKFOTSLIST	2	30x40	2350	



PAKK L<2.35m

Pos	S2020-44BW Olli	Pcs.	Profile (mm)	L (mm)	
024	ROOF FELT FILLET-KAAPELILAUDAN PEITELAUTA	1	19x70	2248	
025	BRÄDE OVANPÅ GAVELBRÄDE	2	19x70	1900	
026	ROOF FELT FILLET-KAAPELILAUDAN PEITELAUTA BRÄDE OVANPÅ GAVELBRÄDE	2	19x70	1020	
027	WINDOW HANDLE-IKKUNA KAHVA-FÖNSTER HANDTAG	1+1+1			
028	DOOR KNOB/OVEN PAINIKE/DÖRR HANDTAG	1			
029	DOOR HINGES-OVEN SARANAT-DÖRR GÅNGJÄRN	3			
030	NAILS - NAULAT - SPIKAR	ROOFBOARDS-KATTOLAUTA-TAKBRÄDE	140	2.5	60
031	SCREWS - RUUVIT - SKRUVAR	FLOORBEAMS-LATTIAPALKIT-GOLVBJÄLKAR HALFBEAMS-PUOLEKSIPALKIT-FÖR ATT HALVA VÄGGPROFILER	50	4.5	90
032	SCREWS - RUUVIT - SKRUVAR	TERRACE BOARDS-TERASSILAUTA-TERASSBRÄDE SAUNA BOARDS-SAUNA LATTIALAUTA-SAUNA GOLVBRÄDE	300	4.5	70
033	SCREWS - RUUVIT - SKRUVAR	GABLE BOARDS-KAAPELILAUTA-VINDBRÄDE EAVE BOARD-RÄYSTÄSLAUTA-TAKFOTBRÄDE EAVE SLAT-RÄYSTÄSLISTA-TAKFOTLIST	40	4.5	50
034	SCREWS - RUUVIT - SKRUVAR	ROOF FELT FILLET-KAAPELILAUDAN PEITELAUTA TAKBRÄDE FÖR VINDBRÄDE	14	3.5	35
035	WINDOW BORDER BOARDS SET- IKKUNA KAITEENLAUDAT -FÖNSTER GRÄNSERBRÄDER		1		
036	Door-ovi-dörr 690x1900 (right-oikea käsi-höger hand) 1pc-kpl-st				
		Ast_ISO_VA	1	690	1900
037	Window-ikkuna-fönster 875x1700 2pcs-kpl-st				
		Ast_ISO_K_KAR	2	875	1700
038	Window-ikkuna-fönster 905x500 1pc-kpl-st				
		Ast_ISO_VU	1	905	500

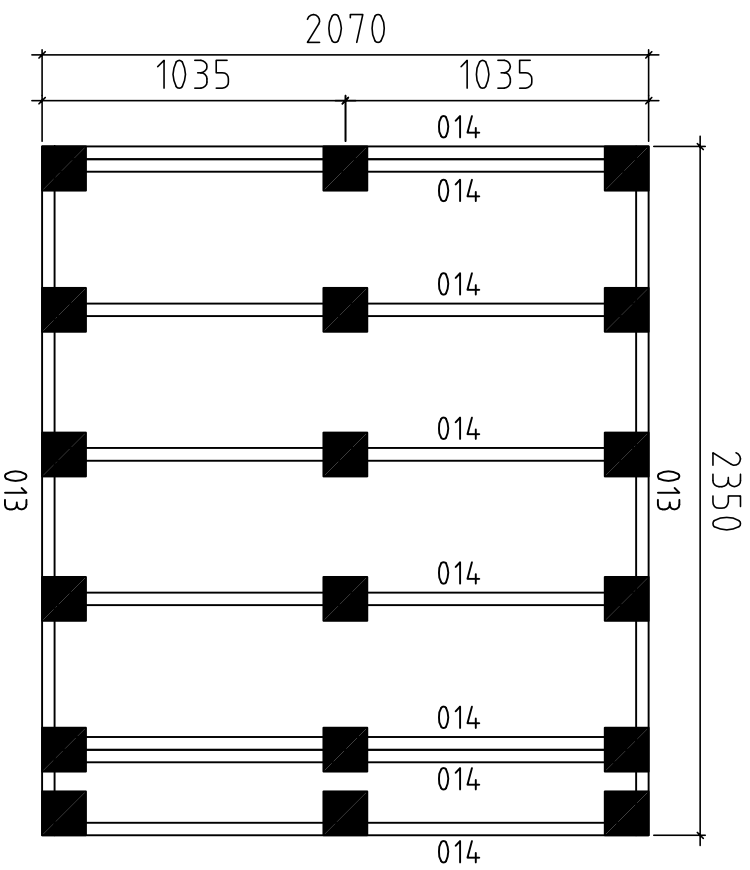


Kood S2020-44BW Olli

Materjal

File S2020-44BW Olli.dwg

Leht 9



Detta är ett förslag för hur man kan placera plintarna (100- 200 mm i diameter) för golvbjälklaget. Golvbjälkarna är med i byggsatsen, men inte plintarna. Använder man exempelvis 500-600mm långa murblock så kan man halvera antalet punkter. Lägg fuktskyddande papp mellan betong och trä

Tämna on ehdotus siltä, miten (100-200 mm läpimitäiset) jalat voidaan sijoittaa alapohjan varten. Lattiapalkit ovat rakennussarjassa, mutta jalcoja ei ole. Kun käytetään esimerkiksi 500-600 mm pitkiä harkkoja, voidaan pisteiden määrä puolitaa. Aseta betonin ja puun väliin kosteudelta suojaava pähvi

A proposal for placing plinths (100-200 mm in diameter) for floor beams. Floor beams are provided in the kit but plinths are not included. For example, by using 500-600 mm long masonry units, one can reduce the number of points 50%. Place cardboard between the concrete and wood to protect from moisture

Date rev. Description

House	Sheet
P1717-19 Tina	10
Drawing	Scale
FOUNDATION PLAN - PLINTPLAN	1:25
Material	Date
	26.11.2015
Drawer	File
KK	Opppe_joonised.dwg