

SE

MONTAGEINSTRUKTION OCH BRUKSANVISNING

ELUPPVÄRMDA BASTUUGNAR - NM 450, NM 600
- NM 800, NM 900

1. PAKETET MED DEN ELUPPVÄRMDA BASTUUGNEN INNEHÅLLER:

1. En mantel för bastuugnen
2. En behållare för stenar med kontrollutrustning
3. En fästplåt + fästsruvar
4. Montageinstruktion och bruksanvisning

2. FÖRE INSTALLATION:

Kontrollera följande punkter:

- Bastuugnen har en rätt storlek (kW) i jämförelse med storleken av bastun (m³).
- Tabellen 1 visar bastuvolymer för olika typer av bastuugnar.
- Ifall bastun har ytor utan isolering, såsom ytor av tegel, glas eller kakel, skall ytterligare 1,5 m³ per varje sådan väggkvadrat tilläggas till bastuvolymer och på basis av detta definieras effekten av bastuugnen enligt tabellen 1.

Volymvärdena för bastun enligt tabellen 1 får icke överskridas eller underskridas.

- Minimihöjd och minimiskyddsavstånd för bastun har definierats i tabellen 1.
- Försäkra dig om att fästplåtens skruvar har ett tillräckligt stadigt underlag. Enbart en tunn panel räcker inte. En förstärkning kan bestå av en skålning bakom panelen eller förstärkande bräder ovanpå panelen vilka fästes vid väggskålningen.
- Bastuugnar NM-450 och 600 kan även installeras i en nisch i väggen då minimiavstånden enligt bilden 1 skall iakttas.
- Bastuugnar NM-800 och 900 får icke installeras i en nisch i väggen.

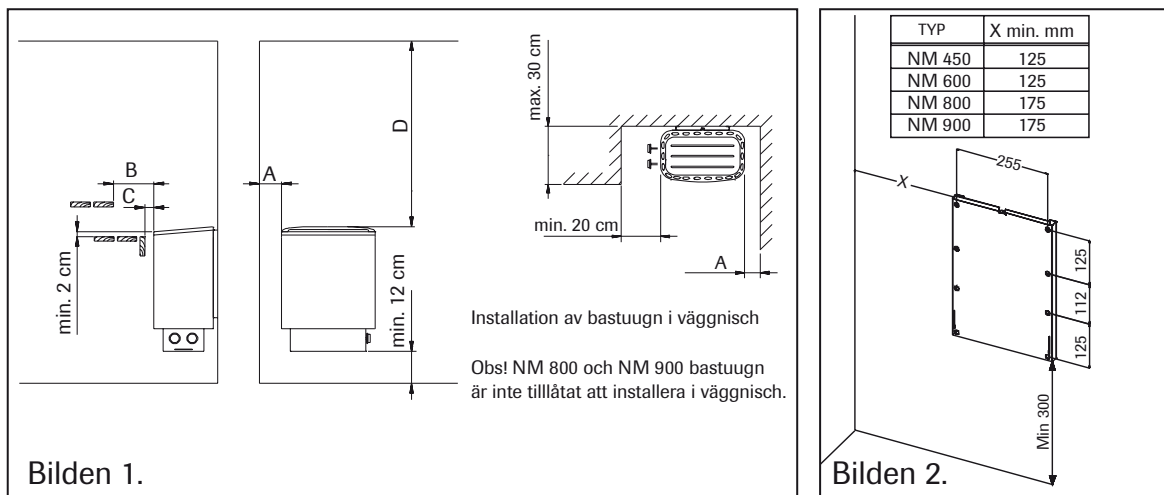
ENDAST EN ELUPPVÄRMD BASTUUGN FÅR INSTALLERAS I BASTUN.

Tabellen 1. Installationsinformation för bastuugnen NM

Bastuugsmodell	Effekt kW	Basturum			Minimiskyddsavstånden till bastuugnen					Antalet stenar kg	Anslutning*)			
		Volym		Höjd min cm	Vid sidor A **) cm	Framme B **) cm	Framme C **) cm	Till taket D **) cm	Till golvet E **) cm		400V 3N mm ²	Säkringar A	230 V 1N mm ²	Säkringar A
		min m ³	max m ³											
NM 450	4,5	4	7	190	5	5	2	115	12	30	5x1,5	3x10	4x2,5	3x16
NM 600	6	6	9	190	5	8	2	115	12	30	5x1,5	3x10	4x2,5	3x16
NM 800	8	8	13	190	10	10	2	115	12	30	5x2,5	3x16		
NM 900	9	9	15	190	10	10	2	115	12	30	5x2,5	3x16		

**) Se på bilden 1

*) Som anslutningskabel en gummikabel H07RN-F eller motsvarande



3. INSTALLATION:

Fäst bastuugnens fästplåt vid väggen med skruvar som medföljer leveransen. Se på bilden 2.

Märk! Om du angående bastuugnen vill byta häntheten mellan höger och vänster följ momenten 1, 2 och 3. Om du inte behöver byta häntheten gå direkt över till momentet 4.

BYTE AV HÄNTHETEN (Enbart vid behov)

Momentet 1:

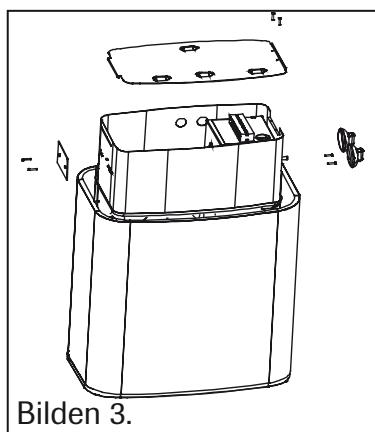
- Lösgör fästskruvarna på bottenplattan i kopplingskapseln.
- Lossa försiktigt på regulatorerna och lossa på de fästskruvar som sitter bakom ställningen för terminalblocket.
- Lossa skruvarna på täckskivan för den alternativa placeringen av regulatorn bredvid kopplingsboxen. (bilden 2).

Momentet 2:

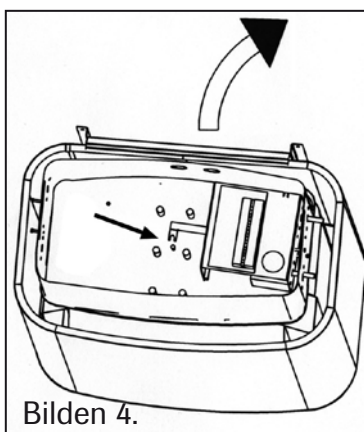
- Lossa på fästskruvarna till det mittersta motståndet i botten på kopplingsboxen och terminalblocket så pass att du kan vrida foten på terminalblockets ställning åt sidan under skruven (bilden 4).

Momentet 3:

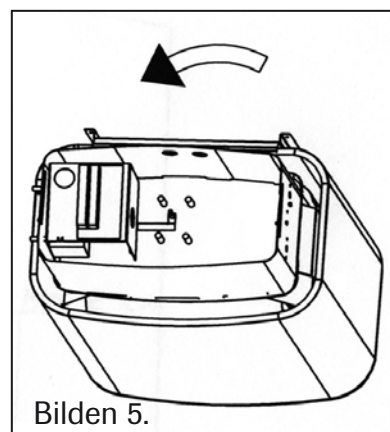
- Vrid regulatormodulen med kontakter försiktigt och placera regulatorns axlar i hålen på andra sidan i kopplingsboxen.
- Fäst terminalblockets ställning och den alternativa regulatorns täckskiva med fästskruvar vid varandra.
- Sätt slutligen kopplingsboxens bottenplatta och regulatorerna på plats (bilden 5).



Bilden 3.



Bilden 4.



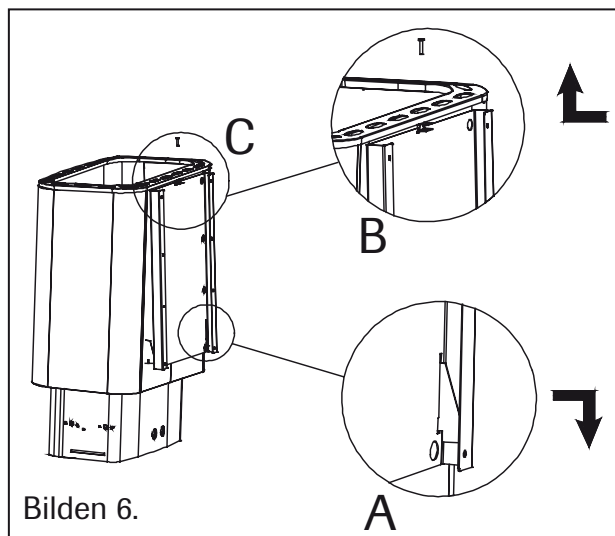
Bilden 5.

Momentet 4: ELANSLUTNING

- Anslutningen av bastuugnen till elnätet får endast utföras av en kvalificerad elmöntör i enlighet med gällande bestämmelser.
- Som anslutningskabel skall användas gummikabel av typ H07RN-F eller motsvarande. Tvärsnittsytan av kabeln samt säkringens storlek visas i tabellen 1.
- Tvärsnittsytorna av ledningarna som ansluts från bastuugnen för styrning av uppvärmning och för signallampor skall motsvara matarkabeln.
- Anslut först anslutningskabeln till kopplingsribban i bastuugnens kopplingskapsel.
- Vänd behållaren för stenar + elkapseln upp och ner.
- Öppna elkapselns botten.
- Anslut anslutningskabeln.
- Fäst kapselns botten.
- Vänd behållaren för stenar + elkapseln i rätt ställning.

Momentet 5: INSTALLATION PÅ VÄGGEN

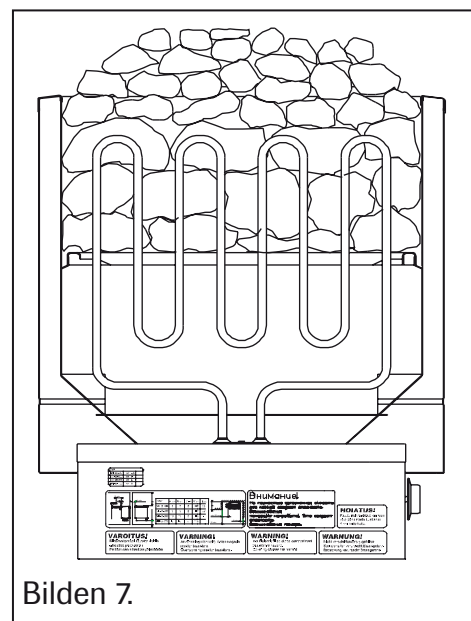
- Trä öglorna på baksidan av bastuugnen genom fästskenor på plåten som skall fästas på väggen (bilden 6A).
- Skjut den övre kanten av fästplåten mellan manteln och den övre ramen av bastuugnen och se till att fästöglorna av bastuugnen kilar sig i skenor på plåten som skall fästas på väggen (bilden 6B).
- Säkra fästningen av den övre kanten av bastuugnen med en låsningskruv (bilden 6C).
- Därmed låses behållaren för stenar vid manteln och fästplåten av bastuugnen.



Bilden 6.

Momentet 6: STAPLING AV STENAR

- Placeras stenarna ovanpå rostret i utrymmet för bastusten mellan uppvärmningselementen (motstånd) på så sätt att de bär upp varandra. Stenarnas tyngd får inte vila på motstånd.
- Medan man staplar stenar skall man se till att resistorerna inte böjs och en tillräcklig luftcirkulation inte hindras.
- Stapla stenarna glest. En behållare som har staplplats för tätt förorsakar överhettning av resistorerna (= en förkortad livslängd) och fördröjer uppvärmningen av bastun.
- Diametern av stenstorleken som tillämpar sig för bastuugnen är 4-7 cm.
- Stenarna skall helt och hållet täcka upphettningselementerna (bilden 7).



Bilden 7.

EN BEHÅLLARE SOM INTE HAR FYLLTS TILL FULLO FÖRORSAKAR EN BRANDRISK!

Det är förbjudet att använda lätta, porösa keramiska stenar av samma storlek eftersom det kan leda till att motståndet överhettas och förstörs. Mjuk täljsten får inte heller användas som bastusten.

KONTROLLERA ALLTID BASTURUMMET INNAN DU KOPPLAR PÅ BASTUUGNEN.

7. ANVÄNDNING AV ETT KOPPLINGSUR:

- Kopplingsuret finns på den nedre delen av bastuugnen. Det fungerar både som påkopplare och tidur. Med kopplingsuret kan man reglera en önskad uppvärmningstid av 1-4 timmar eller en förkopplingstid av 1-8 timmar.

Funktionsexempel:

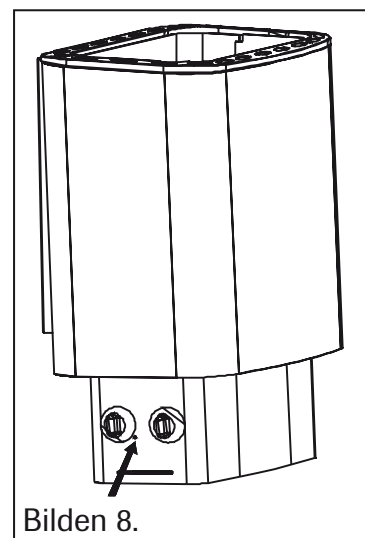
- Då man vrider på vredet på det klara området i skalan till nummer 2 kopplas bastuugnen på omedelbart och funktionen slutar om 2 timmar.
- Då man vrider på vredet på det svarta området i skalan (förkopplingsområde) till nummer 4 kopplas bastuugnen på om cirka 4 timmar. Bastuugnen är därefter påkopplad i cirka 4 timmar.
- Funktionen av bastuugnen kan alltid frångöras med att vrida på vredet mot solen till positionen 0.

8. REGLERING AV TEMPERATUR:

- Termostaten finns på den nedre delen av bastuugnen. Med termostaten kan man välja en önskad temperatur i bastun. Den utvidgande linjen i skalan beskriver en stigande temperatur. Då man vrider på vredet med solen stiger temperaturen och då man vrider på vredet mot solen sjunker temperaturen.
- Bastun värms upp snabbast då man vrider termostaten till den maximala positionen.
- Storlek, starttemperatur, värmeisolering, oisolerade ytor av bastun samt det sätt på vilket stenarna har staplats påverkar hur snabbt bastun värms upp.

9. TEMPERATURBEGRÄNSARE:

- Då temperaturen i bastun stiger farligt hög frångöras temperaturbegränsaren strömmen i bastuugnen. Strömmen kan påkopplas på nytt med att trycka ett trubbigt föremål genom 3 mm öppning i ändan av elkapseln då temperaturbegränsaren börjar fungera igen (bilden 8).
- Ifall bastuugnen inte återfår sitt funktionskick kontrollera om kopplingsuret har frångörat strömmen och om bastuugnens säkringar på säkringspanelen är oskadade.
- Ifall bastuugnen trots dessa åtgärder inte värms upp kontakta en servicefirma.



10. LUFTKONDITIONERING I BASTUN:

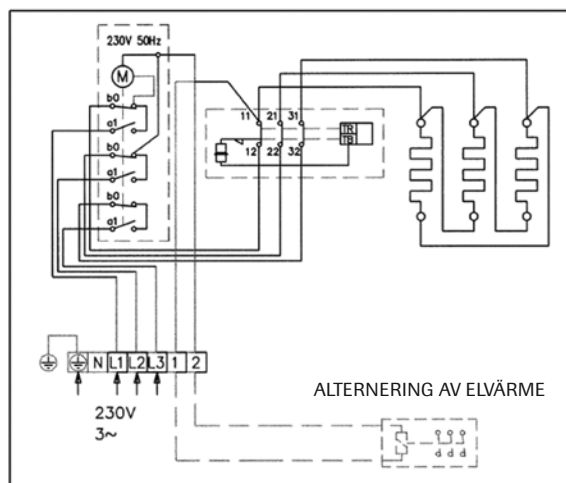
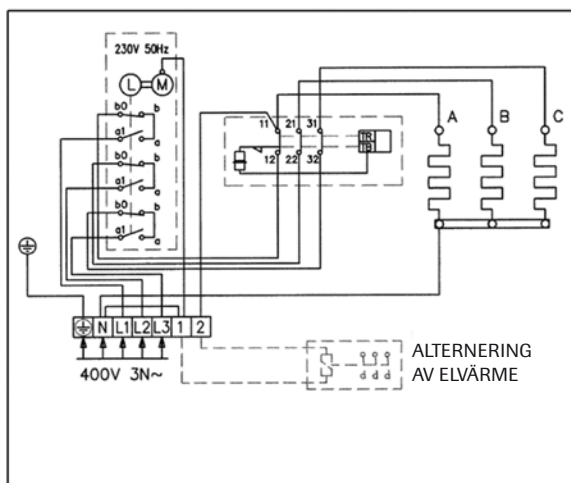
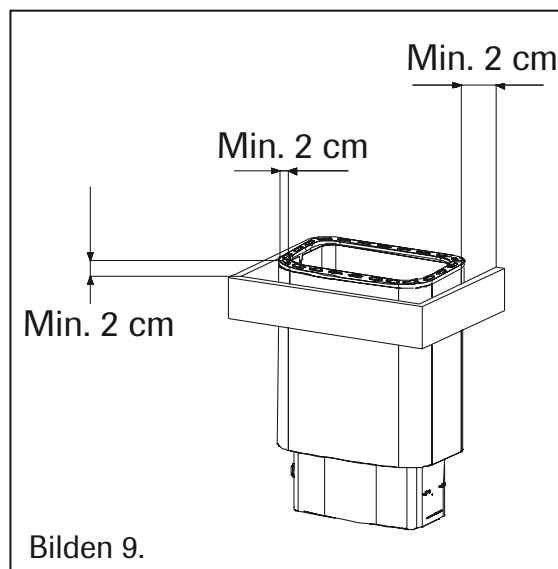
- Luftkonditioneringen i bastun skall göras så effektiv som möjligt för att tillräcklig syrehalt och friskluft uppnås. Helst så att friskluft förs nära till bastuugnen (icke närmare än 50 cm).
- Friskluftsroret skall utrustas med en reglerbar ventil.
- Storleken av avloppsventilen skall vara minst två gånger större än friskluftsventilen. Avloppsventilen kan installeras på väggen mitt emot bastuugnen minst 20 cm högre än friskluftsventilen.

11. BASTUKONSTRUKTION:

- Bastun skall ha en god värmeisolering, i synnerhet taket varigenom ångan för det mesta tenderar att avdunsta. På grund av fukt rekommenderas att värmeisoleringarna i bastun skyddas med material som inte släpper igenom fukt, t ex med aluminiumfolie. För fodringen av ytan skall alltid användas trä.

12. SKYDDSRÄCKE:

- Ifall det behövs kan kring bastuugnen byggas ett skyddsräcke (bilden 9). Som räckmaterial rekommenderar vi trä. Därvid skall de angivna minimiavstånden till de eldfångda konstruktionerna absolut iakttas. En felaktig installation förorsakar en brandrisk.



Mätningen av isoleringsmotståndet kan visa på läckage, vilket beror på att isoleringen runt uppvärmningsmotstånderna kan ha dragit till sig fukt under lagring eller transport. Fukten försvinner från motstånderna efter ett par uppvärmningar.

Anslut ej el-aggregatets effektmatning via jordfelsbrytaren!