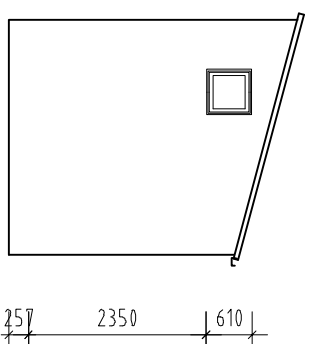
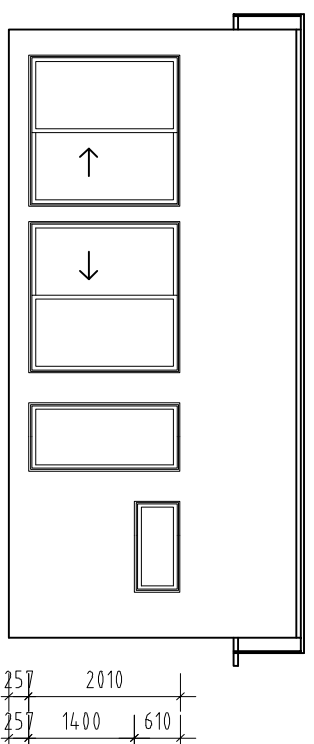


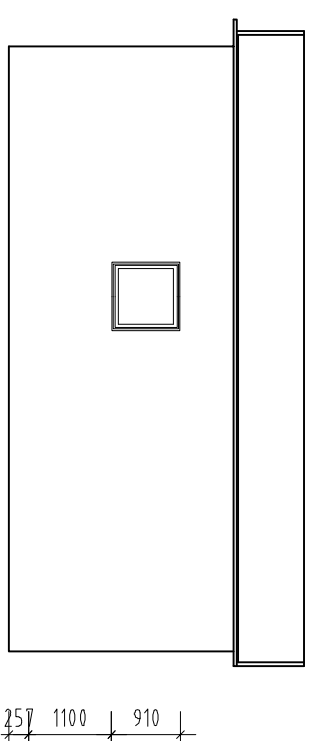
1-1  
FASADER



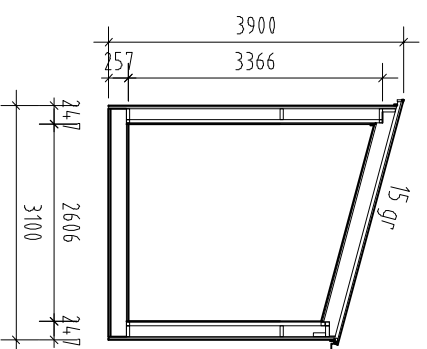
2-2



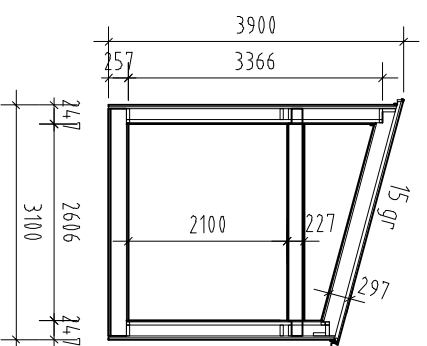
3-3



4-4

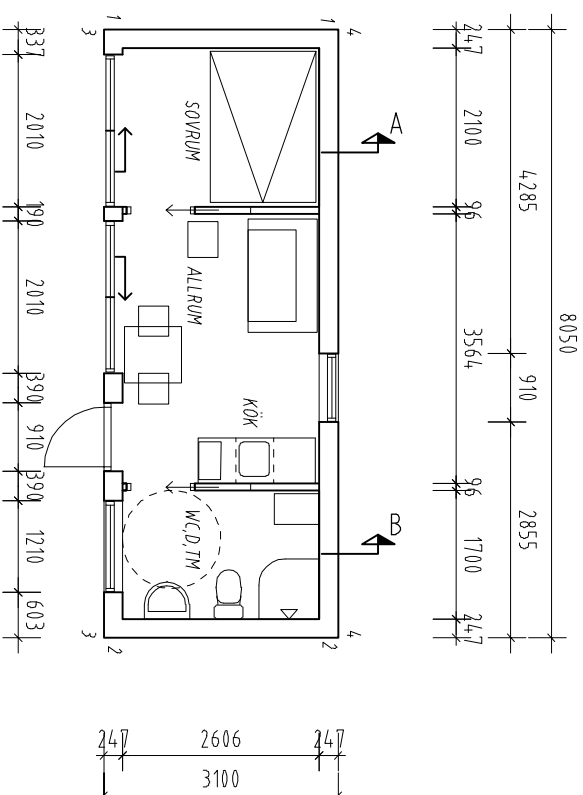


SEKTION A

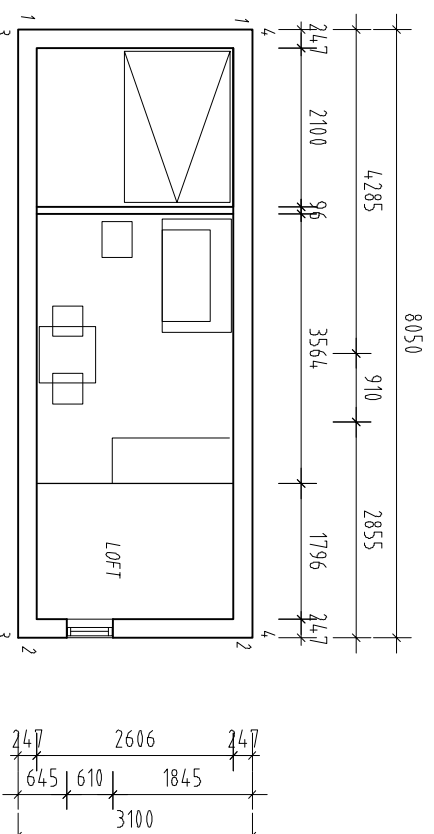


SEKTION B

PLAN



LOFT



YT1

- TAK ATTEFALL
- UNDERLAGSPAPP
- 22 RÅSPÅNT
- 45 LUFSPAL T / REGLAR
- VINDSKYDD
- 195 REGEL (45X195 CC1200)
- 195 ISOLERING
- PE FOLIE
- 22 GLESPANELX70 LÅKT
- 13 TAKGIPS
- 297 MM totalt under bandfäckning

YV1

- YTTERVÄGG ATTEFALL
- 22 YTTERPANEL STÅENDE
- 22 GLESPANEL / LUFSPAL T
- VINDSKYDD
- 145 REGEL (45X145 CC 600)
- 145 ISOLERING
- PE FOLIE (ANGSPARR)
- 45 REGEL
- 4,5 ISOLERING
- 13 VÄGGSKIVA
- 247 mm totalt

YG1

- GOLV ATTEFALL
- 22 BRÄDA
- 12 FUKTTÄLLIG SKIVA
- 195 REGEL (45X195 CC 600)
- 195 ISOLERING
- 28 GOLVSPÅNSKIVA
- 257 mm totalt

**POLHUS AB**  
SJÖVIK  
ATTEFALL  
3100 x 8050 mm  
skala 1:100

