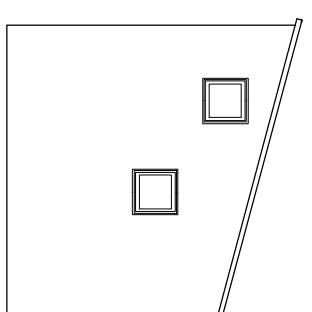
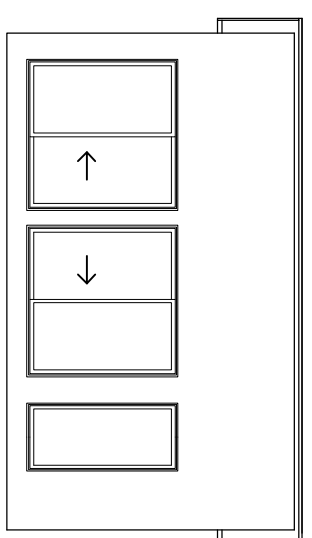
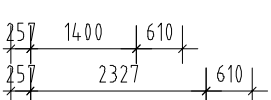


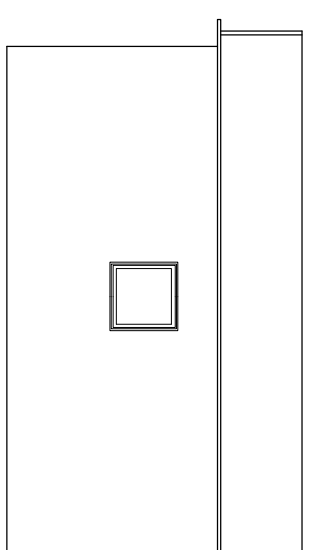
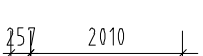
1-1
FASADER



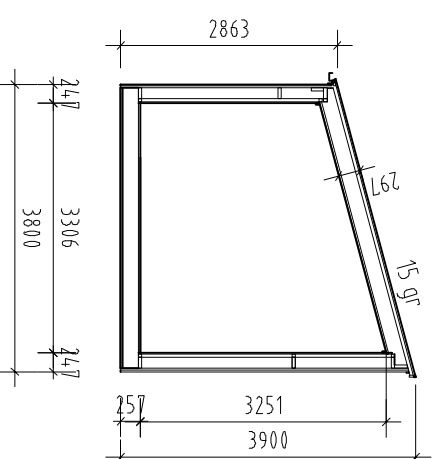
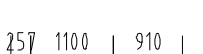
2-2



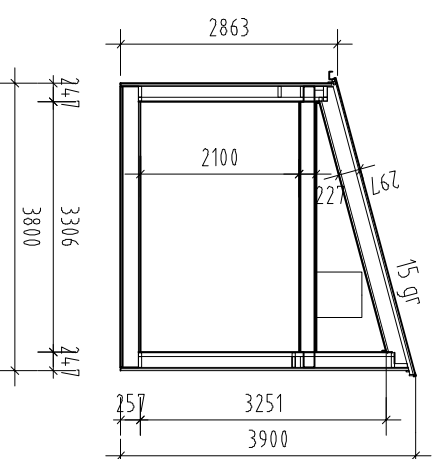
3-3



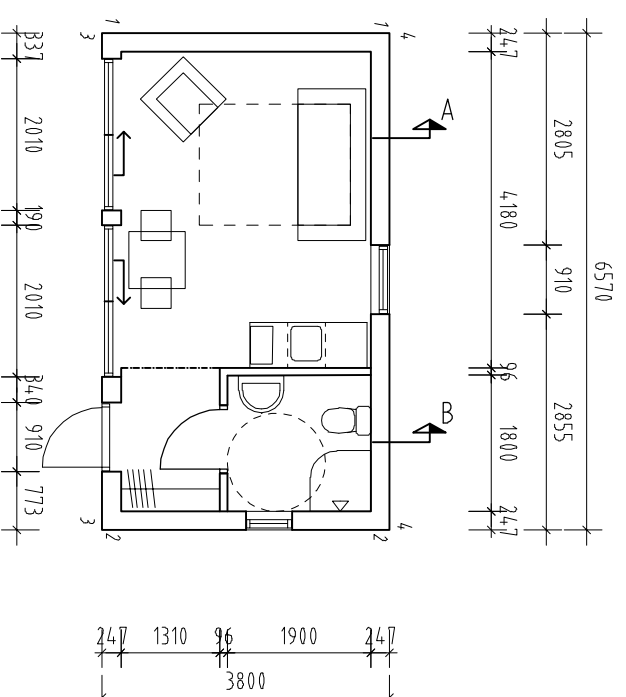
4-4



SEKTION A



SEKTION B



ROSENHAGA

YT1 TAK ATTEFALL

- UNDERLAGSPAPP
- 22 RÅSPÅNT
- 45 LUFSPALT / REGLAR
- VINDSKYDD
- 195 REGEL (45X195 CC1200)
- 195 ISOLERING
- PE FOLIE
- 22 GLESPANELX70 LÅKT
- 13 TAKGIPS

297 MM totalt under bandfäckning

YV1

YTTERVÄGG ATTEFALL

- 22 YTTERPANEL STÅENDE
- 22 GLESPANEL / LUFSPALT
- VINDSKYDD
- 145 REGEL (45X145 CC 600)
- 145 ISOLERING
- PE FOLIE (ANGSPARR)
- 45 REGEL
- 4,5 ISOLERING
- 13 VÄGGSKIVA
- 247 mm totalt

YG1

GOLV ATTEFALL

- 22 BRÄDA
- 12 FUKTTÄLLIG SKIVA
- 195 REGEL (45X195 CC 600)
- 195 ISOLERING
- 28 GOLVSPÅNSKIVA
- 257 mm totalt

POLHUS AB
ROSENHAGA
ATTEFALL
3800 x 6570 mm
skala 1:100

